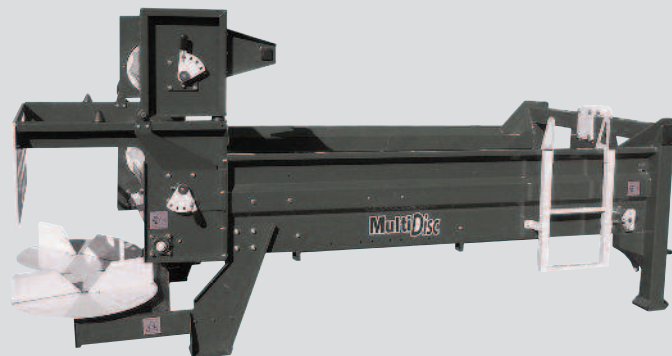


# PAILLEUSES A DISQUES 120

## P120 D - T120 D - TR120 D Système démêleur



### P120 D

#### système Démêleurs

#### 2 démêleurs à dents rétractables

Le Démêleur haut bascule et facilite la dépose des balles dans la caisse.

Le dispositif balles rondes en option permet de travailler en synchronisant le démêleur bas avec la vitesse d'avancement du fond mouvant, ce qui permet de dérouler les balles rondes.



Caisse fond mouvant chaîne et barrettes



démêleur basculant hydraulique

La griffe rigide d'arrêt des plis permet d'obtenir un paillage régulier sans paquets de paille.

## CARACTÉRISTIQUES

MODÈLES	Montage	Disques	Option Disques coulissants	Dimensions	Fonctions electro	Poids
P 120 D	3 points	X	X	L. 4 m l. 1,80 m h. 1,80 m	6 ou 8 orifices	1 000 kg
T 120 D	Télescopique	X	X	L. 4 m l. 1,80 m h. 1,80 m		1 080 kg
TR 120 D	Trainé	X	X	L. 5,50 m l. 1,80 m h. 2 m	6 ou 8 orifices	1 050 kg

# PAILLEUSES - DISTRIBUTRICES 120

## P120 TDC - T120 TDC - TR120 TDC Système démêleur

### DISTRIBUTION BALLEES RONDES, RECTANGULAIRES



**T 120 TDC**

Modèle traîné : Tapis et Disques Coulissants.  
Distribution balles rectangulaires droite et gauche et paillage axial à disques. Le système 2 démêleurs peut passer de la balle ronde brins courts. Pour l'enrubanné et foin long, prévoir dispositif balles rondes exclusif Calvet (en option)

**P : Portés - T : Télescopique - TR : Traîné**  
**T : Tapis - D : Disques - R : Ressorts - V : Vis**



**T 120 TDC** Tapis Disques Coulissants  
avec option tapis long et disques 8 m  
(sur télescopique le tapis large 2,40 m déporte à gauche)

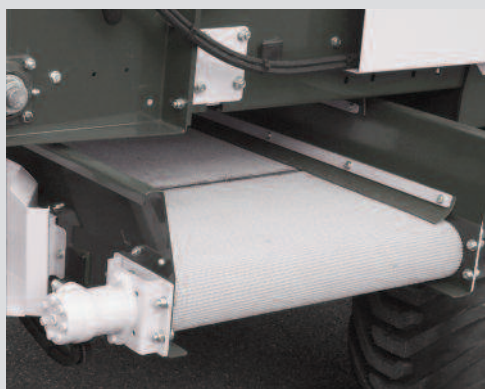
### LES ATOUTS

- Tapis caoutchouc alvéolé dégrafable. 2m ou 2.30m en option.
- Contrôle d'effort fond mouvant - démêleurs.
- Largeur intérieure de caisse 2,80 m x 1,40 m.
- Fond tôle en 3 mm.
- Démêleur du haut basculant (breveté).
- Option : dispositif balles rondes et enrubannées brins longs (breveté).
- Plus de puissance sur les démêleurs.
- Griffes rigides d'arrêt des plis.
- Roues 10/80 x 12 sur modèles traînés.

### CARACTÉRISTIQUES

MODÈLES	Montage	Disques	Tapis	Ressorts	Dimensions	fonctions electro Option	Poids
P 120 T	3 points		X		L. 4 m l. 2 m h. 1,80 m	6 orifices (2DE)	1 000 kg
P 120 TR	3 points		X	X	L. 4 m l. 2,40 m h. 1,80 m	8 orifices (3DE)	1 080 kg
P120 TDC	3 points	X	X	X	L. 4 m l. 2,40 m h. 1,80 m	8 orifices (3DE)	1 150 kg
T 120 T	Télescopique		X		L. 4 m l. 2 m h. 1,80 m	6 orifices (2DE)	1 100 kg
T 120 TR	Télescopique		X	X	L. 4 m l. 2,40 m h. 1,80 m		1 100 kg
T 120 TDC	Télescopique	X	X	option	L. 5.50 m l. 2 m h. 2 m		1 150 kg
TR 120 T	Traîné		X		L. 5,50 m l. 2 m h. 2 m		1 050 kg
TR 120 TR	Traîné		X	X	L. 5,50 m l. 2 m h. 2 m	8 orifices (3DE)	1 180 kg
TR 120 TDC	Traîné	X	X	option	L. 5,50 m l. 2 m h. 2 m	8 orifices (3DE)	1 250 kg

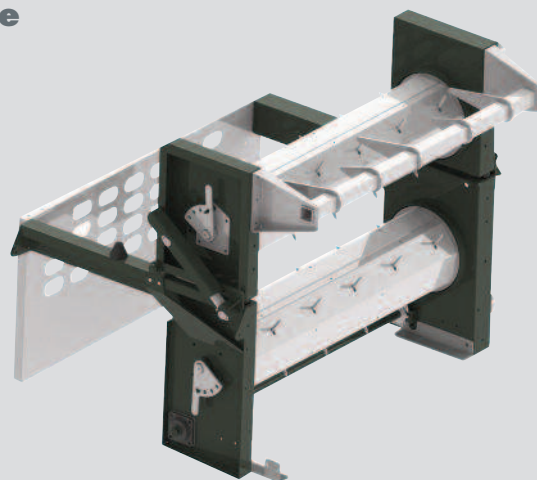
# PAILLEUSES - DISTRIBUTRICES 120



## Démêleur basculant hydraulique

### Tapis caoutchouc alvéolé

entraînement hydraulique  
démontage par tringle



### Boîtier dispositif balles rondes (breveté)

Dispositif balles rondes avec synchronisation de la vitesse du démêleur bas avec le fond mouvant. Ce principe permet le déroulage des balles rondes et enrubannées brins longs. Le démêleur haut est basculé, seul celui du bas travaille. En utilisation balles rectangulaires, il suffit de tourner les 2 potentiometres pour accélérer la vitesse des 2 démêleurs.



Tous les modèles T : télescopique ont l'attelage, le diviseur de débit électrique et une électro 6 orifices pour le basculement du démêleur.

Disques de paillage jusqu'à 6 m ou 8 m en option.

[www.calvetagri.com](http://www.calvetagri.com)

OPTIONS	MultiDisc	TR120	P120
Commandes électriques (marche - arrêt)	X	X	X
Tôle déflecteur arrière Multidisc (paillage canards tunnel 9m)	X		
Réhausse latérale avec côté ouvrant	X	X	X
Dispositif balles rondes		X	X
Disques coulissants manuels		X	X
Disques coulissants hydrauliques		X	X
Echelle latérale	X	X	X
Toit sur poste conduite	X	X	X
2 roues 400x60x15.5	X	X	X
Disques paillage jusqu'à 8 m A120D			X
Eclairage 3 projecteurs et girophare	X	X	X
3 roues motrices Poclair	X	X	X
Bras de chargement balles rondes		X	
Brosse Latéral Hydraulique	X	X	X
Couteaux sur démêleur du haut	X	X	X
Diviseur de débit électrique		X	X
Disques paillage jusqu'à 8 m		X	X